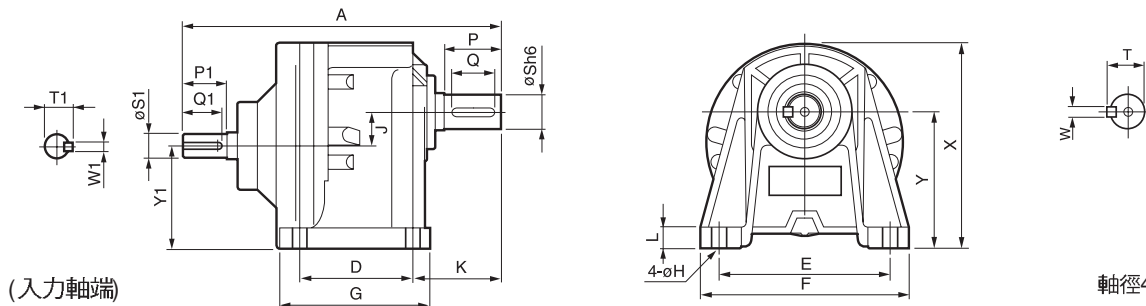


# PLD (臥式)雙軸型齒輪減速機

## PLD Dual-Shaft Type Gear Reducer

### PLD 18 - 0200 - 10

減速比 Ratio: 1/10  
馬力 HP: 200W  
出力軸尺寸 Output Shaft Dimension:  $\phi 18$   
PLD臥式雙軸型 Horizontal Type (Dual-Shaft)

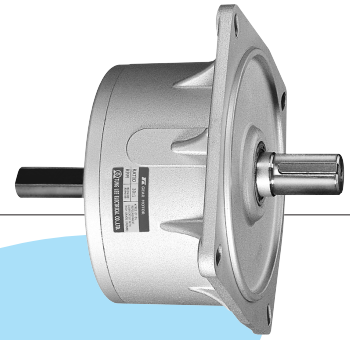


軸徑40mm 之鍵寬(W):  
台灣尺寸: 10mm  
大陸尺寸: 12mm

### 馬達尺寸表 Dimensions

馬力 HP	減速比 Gear Ratio	A	D	E	F	G	H	J	K	L	X	Y	Y1	出力軸端 Output Shaft					入力軸端 Input Shaft					重量 App.Wt. Kg	
														P	Q	S	T	W	P1	Q1	S1	T1	W1		
0.1KW	5~50	18	172	40	110	135	65	9	15.98	50	10	127	85	69	30	22	18	20	5	25	22	14	15.5	4	3
	60~200	22	204	65	130	155	90	11	17.66	60	12	145	90	72.3	40	30	22	25	7	25	22	14	15.5	4	4.2
0.2KW	5~10	18	172	40	110	135	65	9	15.98	50	10	127	85	69	30	22	18	20	5	25	22	14	15.5	4	3
	12.5~25	18	172	40	110	135	65	9	15.98	50	10	127	85	69	30	22	18	20	5	25	22	14	15.5	4	3
	12.5~100	22	204	65	130	155	90	11	17.66	60	12	145	90	72.3	40	30	22	25	7	25	22	14	15.5	4	4.2
0.4KW	120~200	28	266	90	140	170	120	11	23.11	70	15	170	110	87	45	35	28	31	7	30	27	16	18	5	5.5
	5~10	22	204	65	130	155	90	11	17.66	60	12	145	90	72.3	40	30	22	25	7	25	22	14	15.5	4	4.2
	12.5~25	22	204	65	130	155	90	11	17.66	60	12	145	90	72.3	40	30	22	25	7	25	22	14	15.5	4	4.2
0.75KW	12.5~100	28	266	90	140	170	120	11	23.11	70	15	170	110	87	45	35	28	31	7	30	27	16	18	5	5.5
	5~25	28	266	90	140	170	120	11	23.11	70	15	170	110	87	45	35	28	31	7	30	27	16	18	5	6.5
	30~100	32	296	130	170	210	167	13	30.22	75	18	204	130	99.8	55	45	32	36.5	10	30	27	19	21	5	19.5
1.5KW	120~200	40	357	150	210	260	200	18	37.96	96	23	252	160	122	65	55	40	44	$\frac{10}{(12)}$	35	32	24	27	7	38
	5~30	32	296	130	170	210	167	13	30.22	75	18	204	130	99.8	55	45	32	36.5	10	30	27	19	21	5	19.5
	40~100	40	357	150	210	260	200	18	37.96	96	23	252	160	122	65	55	40	44	$\frac{10}{(12)}$	35	32	24	27	7	38
2.2KW	120~200	50	367	160	230	285	210	18	39.2	104	25	305	176	137.8	75	65	50	53.5	14	45	42	28	31	8	51.2
	5~10	32	296	130	170	210	167	13	30.22	75	18	204	130	99.8	55	45	32	36.5	10	30	27	19	21	5	20.5
3.7KW	15~60	40	357	150	210	260	200	18	37.96	96	23	252	160	122	65	55	40	44	$\frac{10}{(12)}$	35	32	24	27	7	39
	75~120	50	367	160	230	285	210	18	39.2	104	25	305	176	137.8	75	65	50	53.5	14	45	42	28	31	8	53
3.7KW	5~20	40	357	150	210	260	200	18	37.96	96	23	252	160	122	65	55	40	44	$\frac{10}{(12)}$	35	32	24	27	7	39
	25~100	50	367	160	230	285	210	18	39.2	104	25	305	176	137.8	75	65	50	53.5	14	45	42	28	31	8	53

1. 淺藍色為輕扭力之機型。 1. Colour in Light blue indicates motor of smaller torque.  
 2. 40~50 筒齒箱上附加O型吊環(高度約50mm)。 2. "O" type rings shall be attached to the 40 ~ 50mm gear box. (add. Height: 50mm).  
 3. 軸徑40mm之鍵寬(w)標準為10mm, 12mm為選用規格。 3. Keyway (w) for type 40 is 10mm, 12mm is optional.  
 \*以上數值若有變動, 恕不另行通知\* We reserve the right to change without further notice.

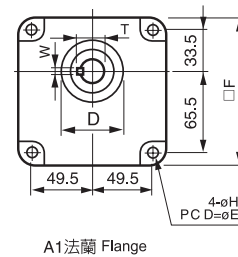
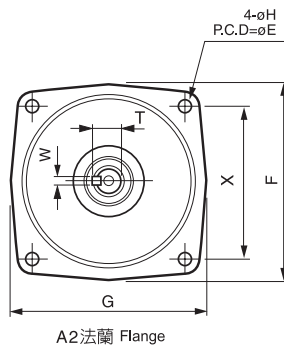
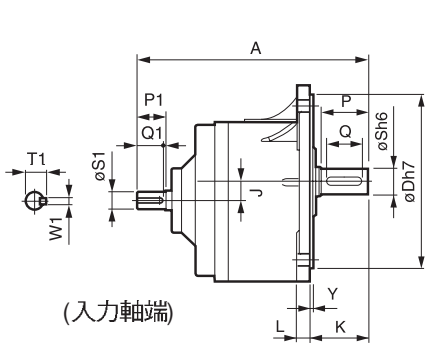


# PFD (立式)雙軸型齒輪減速機

## PFD Dual-Shaft Gear Reducer

### PFD 18 - 0200 - 10

減速比 Ratio: 1/10  
馬力 HP: 200W  
出力軸尺寸 Output Shaft Dimension:  $\phi 18$   
PFD立式雙軸型 Vertical Type (Dual-Shaft)



軸徑40mm 之鍵寬(W):  
台灣尺寸: 10mm  
大陸尺寸: 12mm

### 馬達尺寸表 Dimensions

馬力 HP	減速比 Gear Ratio	框號 Type	A	D	E	X	F	G	H	J	K	L	Y	出力軸端 Output Shaft				入力軸端 Output Shaft				重量 App.Wt. Kg	備註 Rmark		
														P	Q	S	T	W	P1	Q1	S1			T1	W1
0.1KW	5~50	18	172	50	140	99	122	-	9	15.98	40	12	5	30	22	18	20	5	25	22	14	15.5	4	3	A1法蘭
	60~200	22	204	148	185	131	168	165	11	17.66	50	12	3.5	40	30	22	25	7	25	22	14	15.5	4	4.2	A2法蘭
0.2KW	5~10	18	172	50	140	99	122	-	9	15.98	40	12	5	30	22	18	20	5	25	22	14	15.5	4	3	A1法蘭
	12.5~25	18	172	50	140	99	122	-	9	15.98	40	12	5	30	22	18	20	5	25	22	14	15.5	4	3	A1法蘭
	12.5~100	22	204	148	185	131	168	165	11	17.66	50	12	3.5	40	30	22	25	7	25	22	14	15.5	4	4.2	A2法蘭
0.4KW	120~200	28	266	170	220	156	205	195	$\phi_{14L}^{11}$	23.11	60	13	4	45	35	28	31	7	30	26	16	18	5	5.5	A2法蘭
	5~10	22	204	148	185	131	168	165	11	17.66	50	12	3.5	40	30	22	25	7	25	22	14	15.5	4	4.2	A2法蘭
	12.5~25	22	204	148	185	131	168	165	11	17.66	50	12	3.5	40	30	22	25	7	25	22	14	15.5	4	4.2	A2法蘭
0.75KW	12.5~100	28	266	170	220	156	205	195	$\phi_{14L}^{11}$	23.11	60	13	4	45	35	28	31	7	30	26	16	18	5	5.5	A2法蘭
	5~25	28	266	170	220	156	205	195	$\phi_{14L}^{11}$	23.11	60	13	4	45	35	28	31	7	30	26	16	18	5	6.5	A2法蘭
	30~100	32	296	185	255	180	241	225	15	30.22	70	15	4	55	45	32	36.5	10	30	26	19	21	5	19.5	A2法蘭
1.5KW	120~200	40	357	230	310	219	297	268	15	37.96	76	20	5	65	55	40	44	$\frac{10}{12}$	35	32	24	27	7	38	A2法蘭
	5~30	32	296	185	255	180	241	225	15	30.22	70	15	4	55	45	32	36.5	10	30	26	19	21	5	19.5	A2法蘭
	40~100	40	357	230	310	219	297	268	15	37.96	76	20	5	65	55	40	44	$\frac{10}{12}$	35	32	24	27	7	38	A2法蘭
2.2KW	120~200	50	367	250	352	249	320	290	18	39.2	86	22	5	75	65	50	53.5	14	45	42	28	31	8	51.2	A2法蘭
	5~10	32	296	185	255	180	241	225	15	30.22	70	15	4	55	45	32	36.5	10	30	26	19	21	5	20.5	A2法蘭
	15~60	40	357	230	310	219	297	268	15	37.96	76	20	5	65	55	40	44	$\frac{10}{12}$	35	32	24	27	7	39	A2法蘭
3.7KW	75~120	50	367	250	352	249	320	290	18	39.2	86	22	5	75	65	50	53.5	14	45	42	28	31	8	53	A2法蘭
	5~20	40	357	230	310	219	297	268	15	37.96	76	20	5	65	55	40	44	$\frac{10}{12}$	35	32	24	27	7	39	A2法蘭
	25~100	50	367	250	352	249	320	290	18	39.2	86	22	5	75	65	50	53.5	14	45	42	28	31	8	53	A2法蘭

1. 淺藍色為輕扭力之機型。

1. Colour in Light blue indicates motor of smaller torque.

3. 軸徑40mm之鍵寬(w)標準為10mm, 12mm為選用規格。

2. Keyway (w) for type 40 is 10mm, 12mm is optional.

\*以上數值若有變動, 恕不另行通知\* We reserve the right to change without further notice.