

DM 型永磁性直流減速馬達

DM Type Permanent Magnet DC Motor

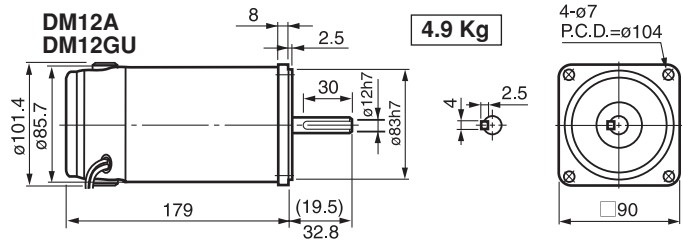
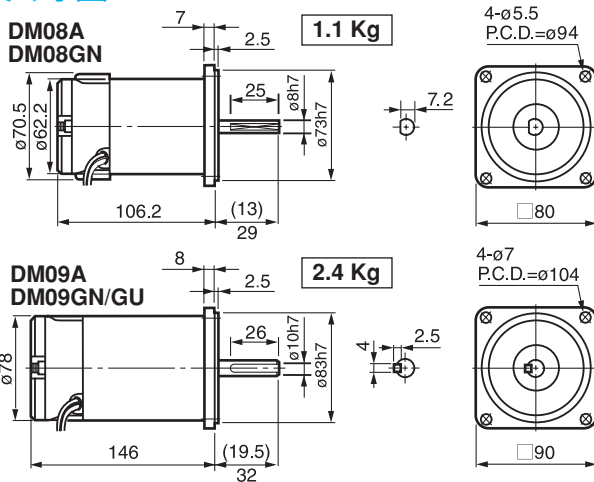
DMS-08, 09, 12

DM調速控制器
Input AC 100~240 V
Output DC 90 V

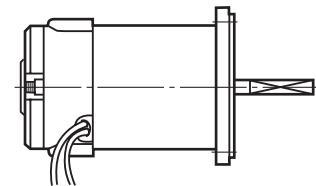
DM 08 GN - 90 - □

- 轉速 1800, 3000 RPM
- 電壓 Voltage 12V, 24V, 90V
- 齒輪 Pinion Shaft: A 圓軸 Cylindrical
GN/GU 斜齒軸 Pinion cut
- 馬力代號 HP: 08(30W), 09(60W), 12(120W)
- 永磁式直流馬達 Permanent Magnet DC Motor (Brushed)

尺寸圖 Dimensions Chart



接線圖 Line Knotting Chart



Red 紅 黑Black (正反轉紅黑對調)
Normal/Reversible change by the red wire & black

()內數字係齒輪馬達尺寸 () Numbers shown the dimension of the gear motor

馬達特性 Specifications of DM Type Motor

馬達型號 Motor Model No.		出力 Output Force (W)	電壓 Voltage (V)	電流 Current (A)	回轉數 Revolution (rpm)	扭力 Torque (Kg·cm)	配合齒箱規格 Arrange Model of Gear Box	
圓軸 Cylindrical Output Shaft	斜齒軸 Pinion Cut Output Shaft							
DM08-A	DM08-GN□	30	12/24	5.6/2.8	3000	1.2	4GN-□	4GN-□K
DM09-A	DM09-GU/GN	60	12/24	9/4.5	3000	2.8	5GU-□ 5GU-□KB	5GN-□K
DM12-A	DM12-GU□	120	12/24	14/7	3000	4.3	5GU-□ 5GU-□KB	PL型 PF型
DM08-A	DM08-GN□	30	12/24	3.8/1.8	1800	1.8	4GN-□	4GN-□K
DM09-A	DM09-GU/GN	60	12/24	7.5/3.8	1800	3.5	5GU-□ 5GU-□KB	5GN-□K
DM12-A	DM12-GU□	120	12/24	11/5.8	1800	6.5	5GU-□ 5GU-□KB	PL型 PF型
DM08-A	DM08-GN□	30	90	0.4	1800	1.8	4GN-□	4GN-□K
DM09-A	DM09-GU/GN	60	90	0.8	1800	3.5	5GU-□ 5GU-□KB	5GN-□K
DM12-A	DM12-GU□	120	90	1.4	1800	6.5	5GU-□ 5GU-□KB	PL型 PF型